

## Forankringsanvisning

Hvis grunnvannet er høyt, eller kan bli høyt, og overfyllingen ikke er tilstrekkelig til å motstå oppdrift som kan forekomme, må tanken forankres.

Bånd og låseordninger skal være av ikke korroderende materiale. Det skal benyttes forankringsbånd med min. bredde 50 mm. og en bruddstyrke i U form på 8 tonn. Tanken kan forankres til betongklosser i en størrelse på minimum 500 \* 500mm og en tykkelse på 150mm.

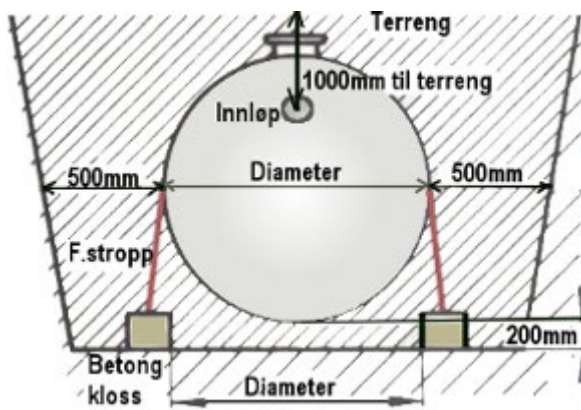
Ved høyt grunnvann må overfylling av tank ikke overstige 1000mm fra innløp tank til terreng.

Oppfylling omkring tanken og forankringsplatene skal det brukes drenerende masse som:

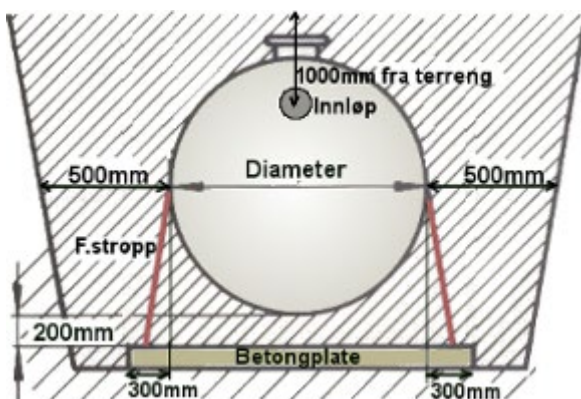
Selvkomprimerende singel 8-11 mm, alt. natursand 3-15mm, alt. knust grus 3-15mm.

Det er meget viktig at det er fylt masser rundt tanken før den blir utsatt for oppdriftsbelastning.

Den innlaminerte monteringsanvisningen skal følges (monteringsanvisningen for transportlagring- og monteringsinstruks).



Forankring liggende tank



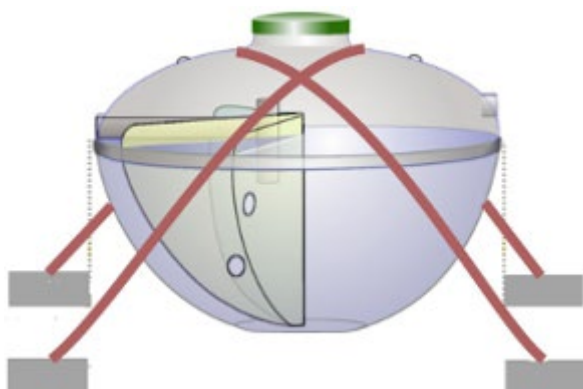
Hel betongplate

Tanken kan forankres i armerte betongplater, helplate eller fjell, se skisser. Forankringsbånd slås om tanken og festes i bøyene som er støpt fast i betongen. Tanker med mer enn to forankringsbånd skal ha et bånd ved hver ende, øvrige bånd plasseres slik at avstanden mellom hvert bånd er lik.

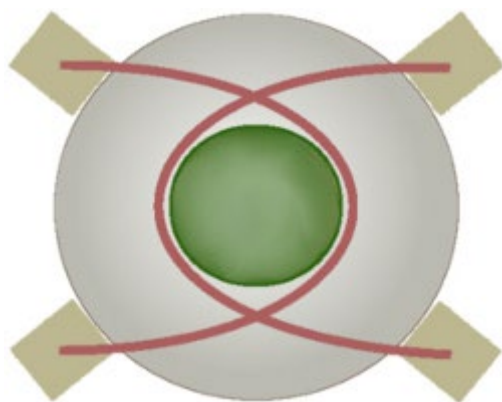
Selv om tanken forankres til betongplate, skal det alltid være et minst 200mm tykt underlag av grus mellom tank og plate. Vi anbefaler helplate hvis tanken ikke kan forankres i fjell.

Tankstørrelse m<sup>3</sup>, 3-12, 13-20, 21-30

Antall forankringsbånd, 2, 3, 4



Forankring stående tank



Forankring stående tank

Forankringsbånd slås om tanken som vist på tegning og festes i hver bøyle/øyebolt som er støpt fast i hver av de 4 betongklossene.

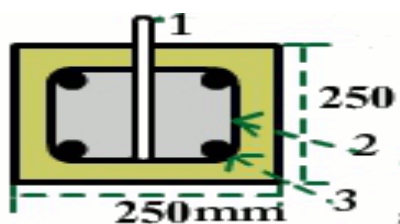
Båndene strammes godt rundt tanken. Står tanken på fjell kan fjellbolter brukes til forankring.

NB! Løfteøre skal ikke brukes til forankring.

Forankringsklossene skal plasseres slik at de ikke ligger direkte under tanken.

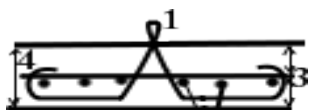
Forankringsbøyler i enkeltklosser og i hel betongplate

fyru



1. Bøyle Ø16
2. Rundstål Ø8 c/c 125
3. Kamstål Ø12

Forankringsbøyer i enkeltklosser



1. Bøyle Ø16  
varmforsinket
2. Kamstål Ø10 c/c
3. 75 mm x 2
4. 150 mm

Forankringsbøyer i hel betongplate

KJØPER ER ANSVARLIG FOR AT UTFØRENDE ENTREPRENØR ER KJENT MED DENNE INSTRUKS!

Vi tilbyr også forankringspakker for ulike størrelser av tanker.